



For FAQs and more information, please visit:
www.eufylife.com



Cleaning

RoboVac L35 Hybrid **Руководство пользователя**

Содержание

- 02 **Важные инструкции по технике безопасности**
- 09 **Информация о вашем RoboVac**
 - Комплект поставки
 - Устройство RoboVac
 - Светодиодная индикация
 - Навигация и управление картами
- 14 **Использование RoboVac**
 - Важные советы перед использованием
 - Подготовка
 - Зарядка RoboVac
 - Использование RoboVac с приложением EufyHome
 - Запуск / Остановка уборки
 - Выбор режима уборки
 - Выбор уровня мощности всасывания
 - Использование системы влажной уборки
 - Использование RoboVac с Amazon Alexa / Google Assistant
 - Включение / отключение блокировки безопасности от детей
- 25 **Очистка и обслуживание**
 - Очистка пылесборника, резервуара для воды и фильтра
 - Очистка роликовой щетки
 - Очистка боковой щетки Замена боковой щетки
 - Очистка датчиков и контактов заряда
 - Очистка поворотного колеса
 - Очистка ткани для влажной уборки
- 34 **Поиск и устранение неисправностей**
 - Голосовое оповещение
- 38 Технические характеристики**
- 38 Служба поддержки клиентов**

Благодарим Вас за приобретение RoboVac. Перед использованием устройства внимательно прочитайте все приведенные ниже инструкции и сохраните данное руководство для дальнейшего использования.

Важные инструкции по технике безопасности

Для снижения риска получения травмы или повреждения устройства держите эти инструкции по технике безопасности под рукой при настройке, использовании и обслуживании данного устройства.



ИСПОЛЬЗУЕМЫЕ ПРЕДУПРЕЖДАЮЩИЕ СИМВОЛЫ

Это символ предупреждения о безопасности. Этот символ предупреждает о потенциальной опасности, которая может привести к повреждению оборудования и/или серьезным телесным повреждениям или смерти.

- Данное устройство может использоваться детьми в возрасте от 8 лет и старше, а также лицами с ограниченными физическими, психологическими или умственными способностями или с недостаточным опытом и знаниями, если они получили руководство или инструктаж по безопасному использованию данного устройства и понимают связанные с ним опасности.
- Необходимо следить за детьми, чтобы они не играли с устройством.
- Уборка и обслуживание не должны производиться детьми без присмотра взрослых.
- Данный прибор может использоваться только с блоком питания, входящим в комплект поставки.
- Перед чисткой или техническим обслуживанием данного устройства необходимо вынуть вилку из розетки.
- Замена аккумулятора в этом устройстве должна выполняться только квалифицированным специалистом.
- Перед извлечением аккумулятора отключите устройство от источника питания.
- Для подзарядки аккумулятора используйте только съемный адаптер (US/CA: NLD100240W1A4; UK: NLD100240W1E4; EU: NLD100240W1U4; AU: NLD100240W1S4) входящий в комплект поставки данного устройства.
- Перед утилизацией данного устройства необходимо извлечь аккумулятор. Чтобы извлечь аккумулятор, сначала открутите винты в нижней части, затем снимите заднюю крышку. Извлеките аккумулятор, отключив его от разъема.

- Отработанную батарею следует поместить в герметичный пластиковый пакет и утилизировать в соответствии с местными экологическими нормами.
- Замена внешнего гибкого кабеля или шнура блока питания невозможна; если шнур поврежден, блок питания следует утилизировать.
- Данное устройство предназначено только для использования внутри помещений.
- Данное устройство не является игрушкой. Не садитесь и не становитесь на данное устройство. Маленькие дети и домашние животные должны находиться под присмотром во время работы данного устройства.
- Храните и эксплуатируйте устройство только при комнатной температуре.
- Не используйте данное устройство для сбора горящих или дымящихся предметов.
- Не используйте устройство для удаления разлитых растворителей, краски, химикатов и каких-либо жидкостей. Перед использованием устройства поднимите с пола такие предметы, как одежду или бумагу. Поднимите веревки от жалюзи и занавесок. Уберите шнуры питания, острые и хрупкие предметы с пути. Если устройство наедет на шнур питания и потянет его за собой, предмет может упасть со стола или полки.
- Если в комнате для уборки есть балкон, необходимо использовать физический барьер, чтобы предотвратить доступ к балкону и обеспечить безопасность работы устройства.
- Не размещайте какие-либо предметы на устройстве.
- Имейте в виду, что устройство движется самостоятельно. Будьте осторожны при входе в зону работы устройства, чтобы не наступить на него.
- Не используйте устройство в помещениях с оголенными электрическими контактами на полу.
- Не открывайте устройство для доступа к его электронным компонентам, аккумулятору или встроенной зарядной базе. В устройстве нет деталей, ремонт которых может осуществляться пользователем.
- Не используйте данное устройство на незавершенном, необработанном или покрытом воском полу. Это может привести к повреждению пола и устройства.

Используйте устройство только на твердых напольных покрытиях или коврах с низким ворсом, а не на коврах с кисточками или свободными нитями.

- Данное устройство разработано таким образом, чтобы его можно было использовать на полах, не царапая их. Тем не менее, мы рекомендуем протестировать устройство на небольшом участке убираемого помещения, чтобы убедиться в отсутствии царапин, прежде чем приступить к уборке всего помещения.
- Используйте только принадлежности, рекомендованные или описанные в данном руководстве.
- Не прикасайтесь к устройству или вилке мокрыми руками.
- Перед использованием убедитесь, что пылесборник и/или фильтры установлены правильно.
- Не используйте аккумуляторный блок или устройство, если они были повреждены или изменены. Поврежденные или измененные аккумуляторы могут работать непредсказуемо, что может привести к возгоранию или травмам.
- Не подвергайте аккумуляторный блок или устройство воздействию огня или высоких температур. Устройство, подверженное воздействию огня или температур выше 130°C, может взорваться.
- Не изменяйте и не пытайтесь ремонтировать устройство или аккумуляторный блок (если применимо), за исключением случаев, указанных в инструкциях по эксплуатации и уходу.
- Следуйте всем инструкциям по зарядке и не заряжайте аккумулятор или устройство вне температурного диапазона, указанного в инструкциях. Неправильная зарядка или при температурах, выходящих за пределы указанного диапазона, может привести к повреждению аккумулятора и увеличению риска возгорания.
- Лазерный датчик расстояния этого устройства соответствует стандартам IEC 60825-1:2014 для лазерных изделий класса I и не генерирует опасного лазерного излучения.

Примечание



Этот символ на приборе или его упаковке означает:

Не выбрасывайте электроприборы в качестве несортированных бытовых отходов; используйте отдельные пункты сбора. Информацию об имеющихся системах сбора можно получить в местных органах власти. При утилизации электроприборов на полигонах или свалках опасные вещества могут просочиться в грунтовые воды, попасть в пищевую цепочку и нанести вред вашему здоровью и самочувствию. При замене старых электроприборов на новые продавец по закону обязан принять у вас старое устройство для утилизации бесплатно.

FCC Заявление

Данное устройство соответствует части 15 правил FCC. Эксплуатация осуществляется при соблюдении следующих двух условий:

- (1) Данное устройство не должно создавать вредных помех, и
- (2) данное устройство должно принимать любые помехи, включая помехи, которые могут вызывать сбои в работе устройства.

Внимание: Изменения или модификации, не одобренные стороной, ответственной за соблюдение требований, могут привести к аннулированию прав пользователя на эксплуатацию оборудования.

Примечание: Данное оборудование было протестировано и признано соответствующим ограничениям для цифровых устройств класса В в соответствии с частью 15 правил FCC. Эти ограничения предназначены для обеспечения разумной защиты от вредных помех при установке в жилых помещениях.

Данное оборудование генерирует, использует и может излучать радиочастотную энергию и, если оно установлено и используется не в соответствии с инструкциями, может создавать вредные помехи для радиосвязи.

Однако нет никакой гарантии, что помехи не возникнут в конкретной установке. Если данное оборудование создает вредные помехи для радио- или телевизионного приема, что можно определить, выключив и включив оборудование, пользователю рекомендуется попытаться устранить помехи одним или несколькими из следующих способов: (1) Переориентировать или переместить приемную антенну. (2) Увеличить расстояние между оборудованием и приемником. (3) Подключите оборудование к розетке в цепи, отличной от той, к которой подключен приемник. (4) Обратитесь за помощью к дилеру или опытному специалисту по радио/телевидению.

Ответственной стороной является следующий импортер (только по вопросам FCC).

Название компании: POWER MOBILE LIFE, ООО

Адрес: 400 108th Ave NE Ste 400, Бельвью, Вашингтон 98004-5541

Телефон: +1 (800) 988 7973

Заявление о соответствии требованиям по воздействию радиочастотного излучения

Данное оборудование соответствует ограничениям FCC/IC по воздействию излучения, установленным для неконтролируемой среды. При установке и эксплуатации данного оборудования расстояние между излучателем и телом должно составлять не менее 20 см.

Заявление о соответствии требованиям ISED

Данное устройство содержит передатчик(и)/приемник(и), освобожденные от лицензирования, которые соответствуют лицензионному(ым) RSS(ам) Министерства инноваций, науки и экономического развития Канады.

Эксплуатация устройства возможна при соблюдении следующих двух условий:

1. Данное устройство не должно создавать помех.
2. Данное устройство должно принимать любые помехи, включая помехи, которые могут вызвать нежелательную работу устройства.

Декларация о соответствии

Данное изделие соответствует требованиям Европейского сообщества по радиопомехам. Настоящим компания Anker Innovations Limited заявляет, что радиооборудование типа T2194 соответствует Директиве 2014/53/EU. Полный текст декларации соответствия ЕС доступен

на следующем сайте: <https://support.eufylife.com/s/articleRecommend?type=Download>.

Максимальная выходная мощность: 18 дБм (для ЕС)

Частотный диапазон: диапазон 2,4G (2,4000 ГГц - 2,4835 ГГц)

- Декларация соответствия GB
- Настоящим компания Anker Innovations Limited заявляет, что изделие типа T2194 соответствует требованиям Регламента о радиооборудовании 2017 года и Регламента об ограничении использования некоторых опасных веществ в электрическом и электронном оборудовании 2012 года.
- Использование некоторых опасных веществ в электрическом и электронном оборудовании" (The Restriction of Use of Certain Hazardous Substances in Electrical and Electronic Equipment Regulations 2012). Полный текст декларации соответствия GB доступен на следующем сайте: <https://support.eufylife.com/s/articleRecommend?type=Download>.
- Ответственной стороной (контракт по вопросам ЕС и Великобритании) является следующий импортер
- Anker Technology (UK) Ltd | GNR8, 49 Clarendon Road, Watford, Hertfordshire, WD17 1HP, United Kingdom
- Anker Innovations Deutschland GmbH | Georg-Muche- Strasse 3, 80807 Munich, Germany
- Anker Innovations Limited | Room 1318-19, Hollywood Plaza, 610 Nathan Road, Mongkok, Kowloon, Hong Kong.
- Уведомление о товарном знаке
- Amazon, Echo, Alexa и все связанные с ними логотипы являются товарными знаками компании Amazon.com, Inc. или ее филиалов. Apple и логотип Apple являются товарными знаками компании Apple Inc,

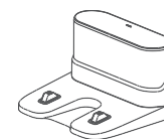
- зарегистрированный в США и других странах. App Store - знак обслуживания компании Apple Inc., зарегистрированный в США и других странах.
- Google Play и логотип Google Play являются товарными знаками компании Google Inc.
- Google Home является торговой маркой компании Google Inc..

Информация о вашем RoboVac

Комплект поставки



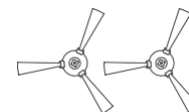
RoboVac



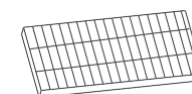
Зарядная база



Адаптер питания



Дополнительные боковые щетки (x2)



Дополнительный фильтр



Инструмент для очистки



Моющаяся ткань для влажной уборки



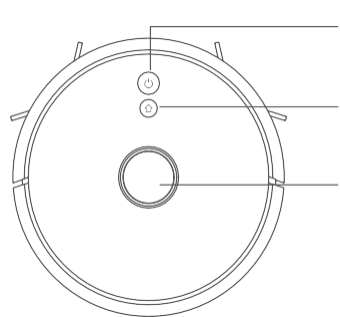
Водонепроницаемая прокладка



Руководство пользователя и другие документы

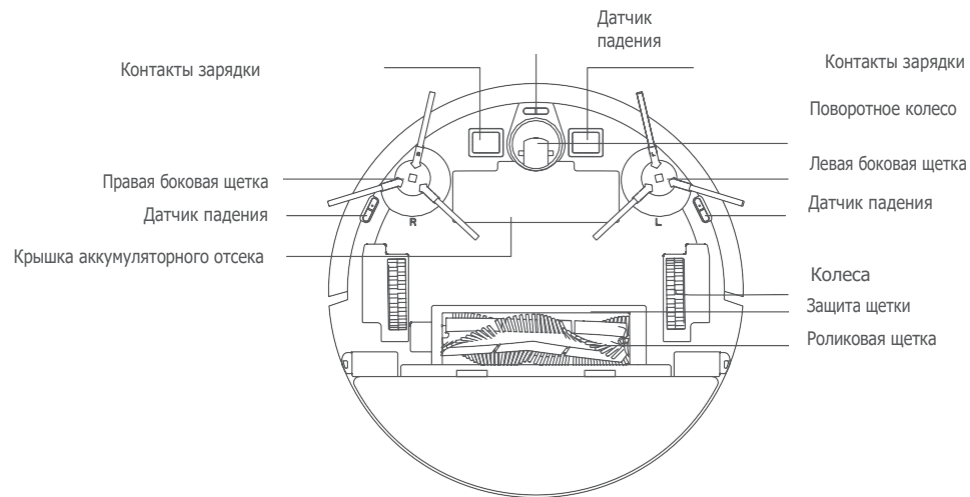
Устройство RoboVac

А. Вид сверху



- Нажмите, чтобы начать или приостановить уборку.
 - Нажмите и удерживайте кнопку в течение 3 секунд для включения или выключения.
 - Нажмите для возврата к зарядной базе или паузы.
 - Нажмите и удерживайте кнопку в течение 3 секунд, чтобы включить/выключить блокировку системы безопасности для детей.
 - Лазерный датчик расстояния (LDS)
- Нажмите и удерживайте обе кнопки в течение 3 секунд для сброса Wi-Fi соединения.

С. Вид снизу



Контакты зарядки

Датчик падения

Контакты зарядки

Поворотное колесо

Правая боковая щетка

Левая боковая щетка

Датчик падения

Датчик падения

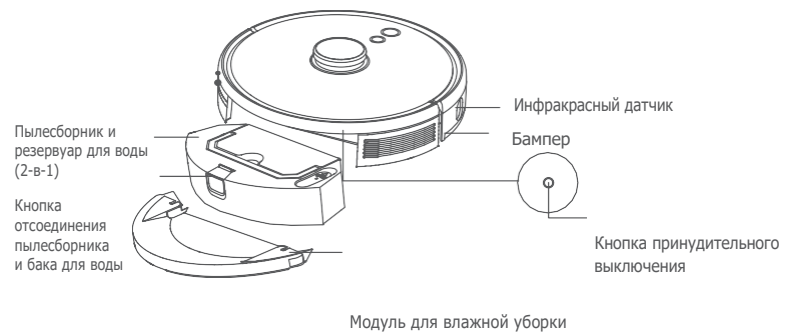
Крышка аккумуляторного отсека

Колеса

Защита щетки

Роликовая щетка

В. Вид сзади



Пылесборник и резервуар для воды (2-в-1)

Кнопка отсоединения пылесборника и бака для воды

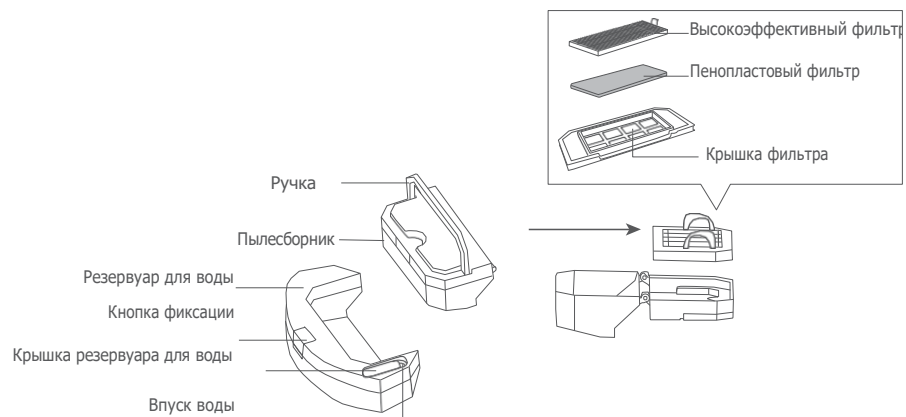
Инфракрасный датчик

Бампер

Кнопка принудительного выключения

Модуль для влажной уборки

Д. Пылесборник и резервуар для воды (2-в-1)



Ручка

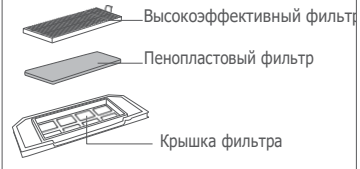
Пылесборник

Резервуар для воды

Кнопка фиксации

Крышка резервуара для воды

Впуск воды

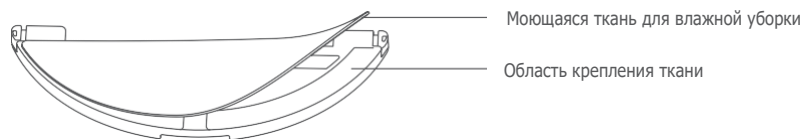


Высокоэффективный фильтр

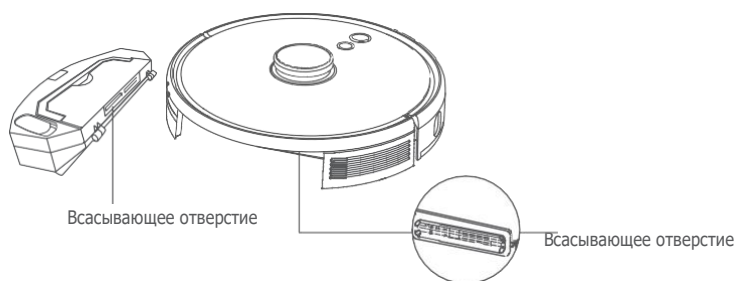
Пенопластовый фильтр

Крышка фильтра

Е. Модуль для влажной уборки



Ф. Всасывающее отверстие



Г. Зарядная база



Светодиодная индикация

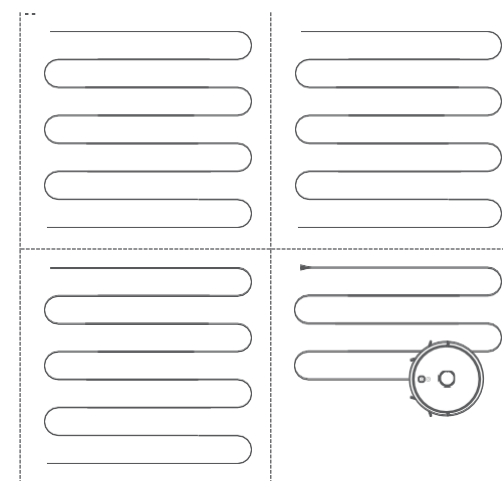
О состоянии RoboVac можно судить по светодиодным индикаторам.

Индикатор	Статус
Мигающий синий цвет	Зарядка
Однотонный синий цвет	Режим ожидания / Уборка / Полная зарядка
Однотонный красный цвет	Низкий заряд и возврат на зарядную базу
Индикатор выключен	<ul style="list-style-type: none"> RoboVac выключен. В целях экономии электроэнергии индикатор автоматически выключается, если RoboVac не подключен к зарядной базе и не используется в течение 10 минут.
Мигающий синий цвет	Ожидание подключения к сети Wi-Fi
Мигающий красный цвет с голосовым оповещением	В RoboVac возникла ошибка. Решения см. в разделе "Устранение неисправностей > Голосовое оповещение" данного руководства.

Навигация и управление картами

Навигация

После начала автоматической уборки RoboVac перемещается от зарядной базы, автоматически сканирует пространство и генерирует карты, интеллектуально определяет маршрут уборки и разделяет пространство на зоны. Маршруты уборки проходят вдоль стен, а затем уборка выполняется зигзагообразно для каждой зоны по очереди.



Построение карты в реальном времени и план помещения

Построение карты в реальном времени позволяет RoboVac с легкостью создавать правильный путь уборки и ознакамливаться с окружением вашего дома. План помещения будет создан после уборки. Карта будет обновляться в реальном времени в ходе каждой уборки для обеспечения правильной навигации.

Для создания полного плана помещения:

1. Откройте для робота-пылесоса RoboVac двери, чтобы он мог построить карту каждой комнаты.
2. Устраните любые объекты, которые могут преграждать путь RoboVac или запутываться в нем.

Изменение положения и повторное построение карты

При изменении положения RoboVac / зарядной базы или значительном изменении окружающей обстановки RoboVac попытается изменить положение и и повторно построить карту в соответствии с текущим окружением.

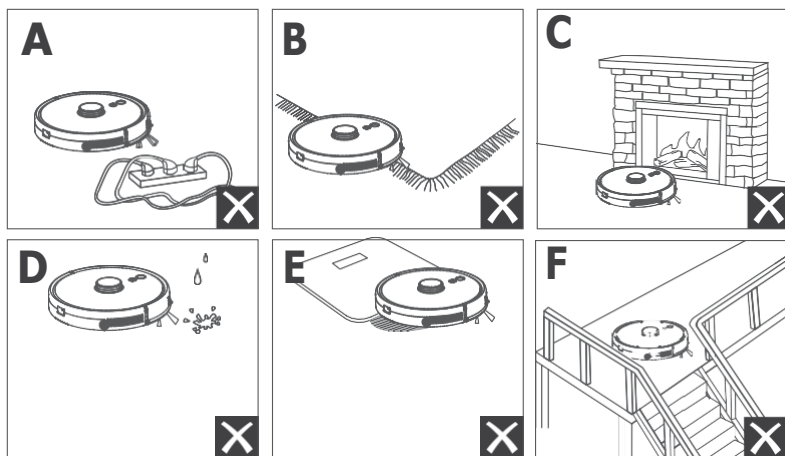
- Если изменение положения прошло успешно, RoboVac продолжит уборку.
- Если RoboVac не удалось изменить положение, пылесос повторно построит карту, чтобы обеспечить правильную навигацию перед запуском новой уборки.



- При первом использовании убедитесь, что RoboVac начинает уборку с зарядной базы.
- Во время уборки не следует часто перемещать RoboVac. Если RoboVac был перемещен, верните его в исходное положение.

Начало работы RoboVac

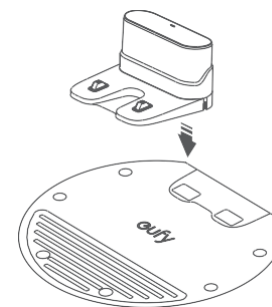
Важные советы перед началом использования



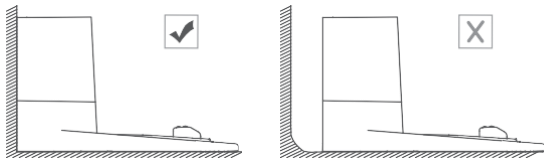
- a Уберите с пола шнуры питания и мелкие предметы, которые могут запутаться в RoboVac.
- b Для предотвращения запутывания RoboVac подогните края ковров с кисточками. Не проводите чистку очень темных ковров с высоким ворсом или ковров толщиной более 26 мм, так как они могут вызвать сбои в работе RoboVac.
- c Настоятельно рекомендуется установить в приложении EufyHome зону No-Go или виртуальную границу перед каминами и некоторыми местами (например, вентиляционными отверстиями), попадание в которые может привести к повреждению RoboVac.
- d Во время уборки RoboVac следует оградить от работы во влажных помещениях.
- e RoboVac может забираться на предметы высотой менее 20 мм. По возможности уберите эти предметы.
- f В большинстве случаев датчики предотвращают падение RoboVac с лестниц и крутых спусков. Датчики менее эффективны, если они загрязнены или используются на ковровых покрытиях / отражающих поверхностях / полах темного цвета. Рекомендуется установить физические барьеры или задать зону No-Go / виртуальную границу в приложении EufyHome, чтобы отгородить места, где RoboVac может упасть.

Подготовка

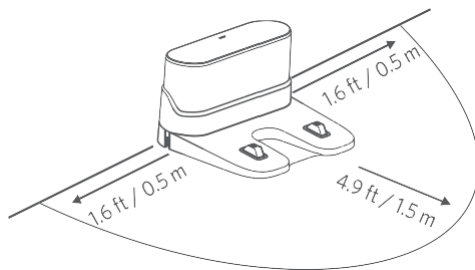
- 1 Перед использованием удалите пенопластовые блоки, расположенные рядом с бампером.
- 2 Перед уборкой прикрепите зарядную базу к водонепроницаемому коврику, чтобы не намочить пол. Убедитесь, что она надежно установлена. Пропустите этот шаг, если уборка не требуется.



- 3 Установите зарядную базу на ровной поверхности и у стены.

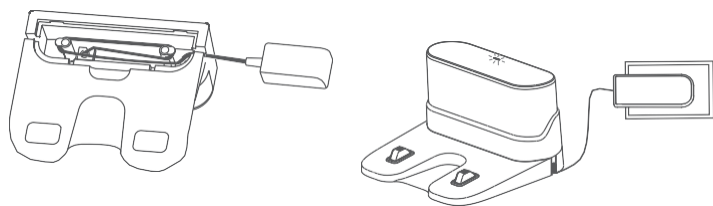


- 4 Уберите предметы в пределах 0,5 м с левой и правой стороны и в пределах 1,5 м перед передней частью станции автоматической очистки. Если предметы невозможно убрать, переместите RoboVac в новое место и проверьте, может ли RoboVac вернуться к зарядной базе. Если это невозможно, свяжитесь со службой поддержки клиентов eufy для получения помощи.



- 5 Подключите адаптер к зарядной базе и розетке.

- Когда зарядная база подключается к сети переменного тока, светодиодный индикатор на зарядной базе горит белым цветом.



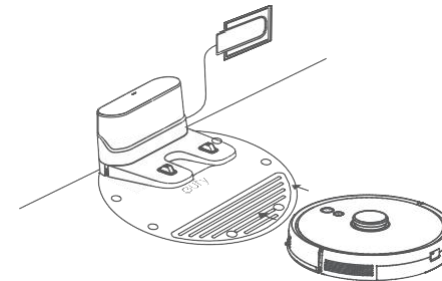
- Установите зарядную базу в удобном для RoboVac месте. Рекомендуется размещать зарядную базу у стены, на твердой ровной поверхности, а не на коврах или ковровых покрытиях.
- Всегда держите зарядную базу подключенной к сети, иначе RoboVac не будет автоматически возвращаться к ней.

Зарядка RoboVac



- Перед использованием убедитесь, что RoboVac полностью заряжен.
- RoboVac возвращается на зарядную базу по окончании цикла уборки или при разрядке аккумулятора.

Подключите RoboVac к зарядной базе, совместив его контакты заряда.



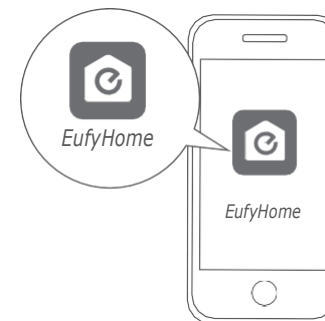
- Чтобы сохранить срок службы батареи, подзаряжайте ее не реже одного раза в 6 месяцев.

Использование RoboVac с приложением EufyHome

Чтобы воспользоваться всеми доступными функциями, рекомендуется управлять RoboVac через приложение EufyHome.

Перед началом работы убедитесь, что:

- Ваш смартфон или планшет работает под управлением iOS 10.0 (или более новой версии) или Android 5.0 (или более новой версии).
- На беспроводном маршрутизаторе включен беспроводной сигнал в диапазоне 2,4 ГГц.
- RoboVac подключен к зарядной базе и имеет достаточный заряд для настройки режима уборки.



- 1 Нажмите и удерживайте две кнопки (⏻ и ⬆️) одновременно в течение 10 секунд, чтобы начать подключение к Wi-Fi.
 - 2 Загрузите приложение EufyHome из App Store (устройства iOS) или Google Play (устройства Android).
 - 3 Откройте приложение и создайте учетную запись пользователя.
 - 4 Нажмите на значок "+", чтобы добавить "RoboVac L35 Hybrid" в свою учетную запись EufyHome.
 - 5 Следуйте инструкциям в приложении для настройки Wi-Fi соединения.
- ➡ После успешного подключения можно управлять RoboVac через приложение.
- ➡ С помощью приложения можно выбрать режим уборки, установить время, запланировать уборку, отрегулировать мощность всасывания и расход воды, просмотреть состояние системы, получить уведомления и доступ к дополнительным функциям.

⏻ ⬆️	Медленно мигающий синий цвет	Ожидание подключения
	Быстрое мигание синим цветом	Подключение к беспроводному маршрутизатору
	Непрерывный синий цвет	Подключение к беспроводному маршрутизатору

- 💡 Если RoboVac застрял в каком-либо месте, нажмите Find My Robot в приложении, чтобы найти устройство.

Уборка по расписанию

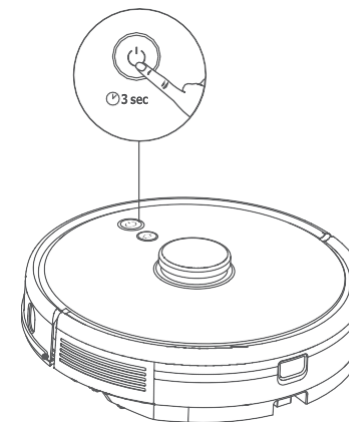
С помощью приложения EufyHome можно запланировать начало уборки RoboVac на определенное время.

- 💡 В приложении EufyHome можно установить время и настроить расписание уборки с понедельника по воскресенье. Эта функция доступна только в приложении.

Запуск / Остановка уборки

- 💡 Запустить или остановить уборку можно также через приложение EufyHome.

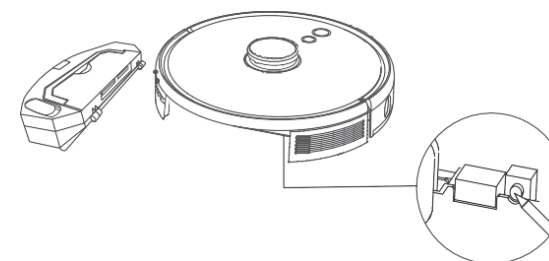
- 1 Нажмите и удерживайте ⏻ в течение 3 секунд, чтобы выключить пылесос.



- 2 Нажмите ⏻ для запуска уборки в автоматическом режиме.


- Чтобы приостановить уборку, нажмите ⏻ повторно.
- Для выключения нажмите и удерживайте ⏻ в течении 3 секунд.

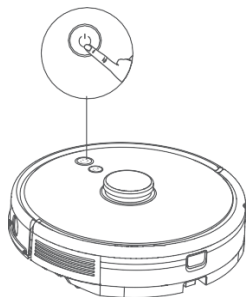
*Если пылесос не реагирует на нажатие какой-либо кнопки, нажмите кнопку Force Shutdown (расположенную внутри основного блока) для принудительного отключения устройства. Затем нажмите и удерживайте ⏻ в течение 3 секунд для перезапуска устройства.



Выбор режима уборки

Автоматический режим уборки

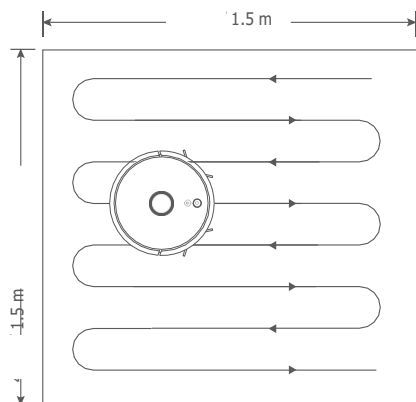
Нажмите  чтобы начать уборку в режиме Автоочистка. Этот режим можно также выбрать в приложении EufyHome.



- Во время уборки RoboVac автоматически возвращается на зарядную базу, если уровень заряда аккумулятора становится низким. Вы можете возобновить уборку с того места, где она закончилась. Для этого включите функцию возобновления уборки в приложении eufyHome.
- По умолчанию RoboVac запускается в автоматическом режиме уборки при включении.

Режим точечной уборки (доступен только через приложение EufyHome)

RoboVac выполняет интенсивную уборку определенной области размером 1,5 м x 1,5 м. Этот режим удобно использовать для области, сильно загрязненной пылью или мусором. По завершении уборки заданной области устройство автоматически возвращается на зарядную базу.



Режим уборки помещения (доступен только через приложение EufyHome)

В этом режиме дом автоматически делится на несколько комнат для уборки в приложении EufyHome. В приложении можно также настроить параметры комнат. RoboVac будет убирать только выбранные комнаты и после уборки вернется на зарядную базу.



- Начинайте уборку помещения только после того, как RoboVac создаст карту.
- Рекомендуется, чтобы RoboVac начинал уборку комнаты с зарядной базы.

Режим уборки выбранной зоны (доступен только через приложение EufyHome)

В этом режиме в приложении EufyHome можно задать зону уборки. RoboVac будет убирать только выбранную зону.

Выбор уровня мощности всасывания

В приложении EufyHome выберите уровень мощности всасывания в соответствии с вашими потребностями:

1. Тихий
2. Стандартный (по умолчанию)
3. Турбо
4. Максимальный



- Когда RoboVac начнет уборку в следующий раз, он автоматически запустится в соответствии с ранее выбранным уровнем мощности всасывания.

Выберите функцию BoostIQ™

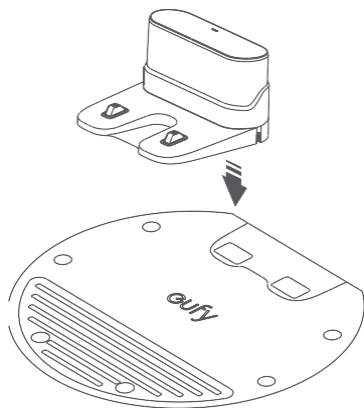
В приложении EufyHome выберите функцию BoostIQ™ в соответствии с вашими потребностями. RoboVac автоматически увеличит мощность всасывания, если обнаружит, что для обеспечения наилучшей уборки требуется более сильная мощность. Функция BoostIQ™ идеально подходит для уборки высоких ковров и трудновыводимых загрязнений, при этом сокращается общее время уборки и повышается уровень шума. Если шум, издаваемый пылесосом BoostIQ™, мешает вам, вы можете отключить эту функцию.

Использование системы влажной уборки

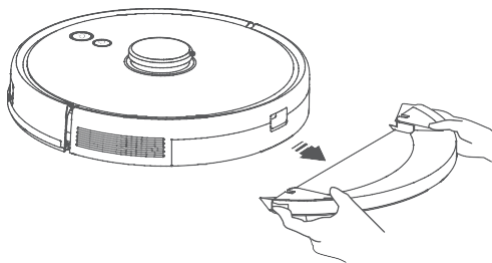


- Режим влажной уборки предназначен для использования только на чистом полу без стойких пятен и жидкостей. Чтобы не испачкать пол, не используйте функцию влажной уборки, когда пыль смешана с такими жидкостями, как кофе или чернила.
- Система влажной уборки лучше всего очищает гладкие твердые поверхности и может работать недостаточно эффективно на неровной плитке, сильно натертых воском полах или шероховатых поверхностях, таких как шифер или кирпич, так как они могут цепляться за чистящую салфетку.
- Не рекомендуется использовать режим влажной уборки, когда никого нет дома.
- Не используйте режим влажной уборки на ковровом покрытии. Чтобы пылесос не выполнял уборку ковровых покрытий, рекомендуется настроить зону «Без влажной уборки» в приложении EufyHome.

- 1** Перед влажной уборкой установите водонепроницаемую подкладку под зарядную базу, чтобы защитить пол.



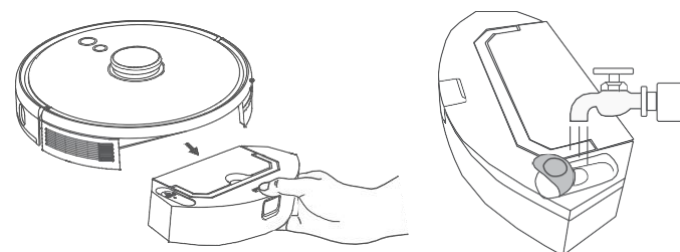
- 2** Извлечение модуля для влажной уборки.



- 3** Смочите ткань для влажной уборки и отожмите, пока из нее не перестанет капать вода.

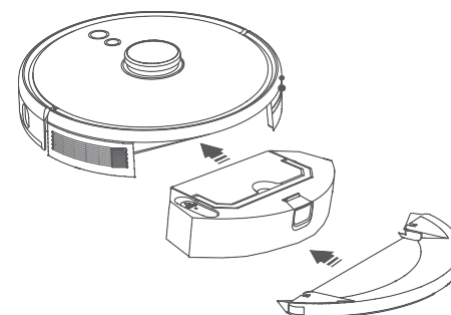


- 4** Снимите резервуар для воды. Откройте крышку для впуска воды, чтобы залить воду, затем закройте крышку.



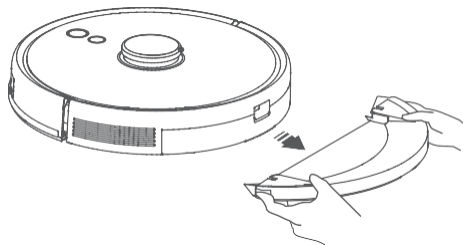
Не рекомендуется использование чистящих средств, так как они делают пол скользким, тем самым снижая эффективность уборки.

- 5** Установите модуль для швабры и резервуар для воды обратно в нижнюю часть RoboVac до щелчка.

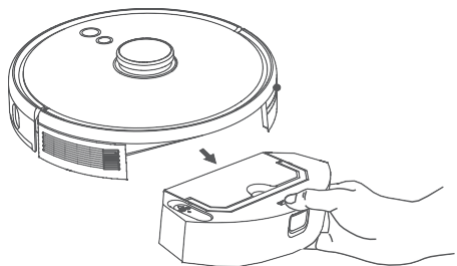


Режим влажной уборки предназначен только для уборки полов без трудноудаляемых загрязнений. Для достижения максимальной эффективности влажной уборки рекомендуется очистить пол с помощью робота-пылесоса RoboVac три раза перед установкой модуля влажной уборки.

- 6 Начните уборку. RoboVac автоматически пропылесосит и вымоет пол.
- 7 Когда RoboVac закончит уборку и вернется на базу для зарядки, извлеките модуль для влажной уборки.



- 8 Нажмите кнопку фиксатора, чтобы снять пылесборник и резервуар для воды.



- 9 Очистите пылесборник и резервуар для воды, слейте остатки воды и очистите ткань для уборки, чтобы предотвратить появление плесени или неприятного запаха. Порядок очистки и обслуживания комплектующих см. в разделе "Очистка и обслуживание" данного руководства.

Использование RoboVac с Amazon Alexa / Google Assistant

Amazon Alexa или Google Assistant - это интеллектуальное приложение голосового управления, которое позволяет вам управлять RoboVac с помощью голоса.

Перед началом работы убедитесь, что:

- RoboVac подключен к зарядной базе, чтобы обеспечить достаточное питание.
- RoboVac подключен к приложению eufy Clean.
- У вас есть устройство с поддержкой Amazon Alexa (например, Amazon Echo, Echo Dot и Amazon Tap, Echo Show, Echo Spot) или устройство с Google Assistant (например, Google Home, Google Home Mini). Эти устройства продаются отдельно.
- Приложение Amazon Alexa или Google Home уже установлено на вашем смартфоне, и вы создали учетную запись.


Для управления RoboVac с помощью Amazon Alexa или Google Assistant


1. Откройте приложение EufyHome и найдите в левом верхнем углу раздел "Интеллектуальные интеграции".
2. Следуйте инструкциям на экране для завершения настройки.



- В настоящее время эта функция поддерживает только английский, немецкий, французский и испанский языки. Другие поддерживаемые языки можно найти на сайте <https://www.eufylife.com/support/>.

Включение/Выключение блокировки безопасности для детей

Нажмите и удерживайте  кнопку в течение 3 секунд, чтобы включить блокировку от детей. После включения блокировки безопасности RoboVac не будет реагировать на нажатие любой кнопки, чтобы защитить детей от случайного травмирования.

- Чтобы отключить блокировку от детей, снова нажмите и удерживайте кнопку  в течение 3 секунд.



- Эта функция также доступна в приложении EufyHome.

Порядок очистки и обслуживания комплектующих

Перед очисткой и обслуживанием устройства отключите его и отсоедините адаптер питания. Для поддержания наилучшей производительности следуйте нижеприведенным инструкциям по очистке и обслуживанию RoboVac регулярно. Частота очистки компонентов/замены расходных материалов будет зависеть от характера использования RoboVac

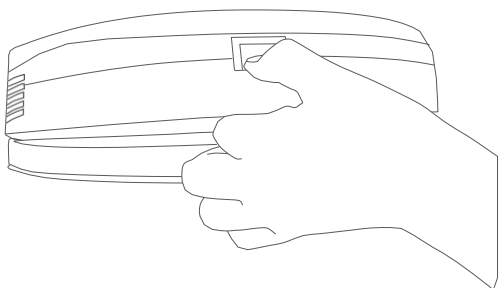
Рекомендуемая периодичность очистки/замены комплектующих

Деталь RoboVac	Частота очистки	Частота замены
Пылесборник и резервуар для воды	После каждого использования	-
Фильтр	Один раз в неделю (Два раза в неделю, если у Вас есть домашнее животное)	Каждые 6 месяцев или после каждых 50 циклов уборки
Боковые щетки	Один раз в месяц	Каждые 3-6 месяцев (или при видимом износе)
Защита щетки	Один раз в месяц	Каждые 3-6 месяцев (или при видимом износе)

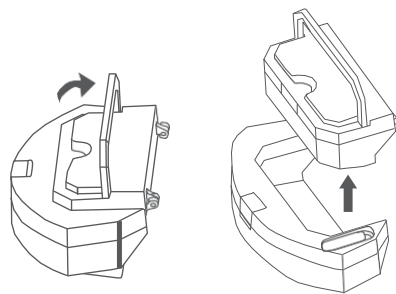
Роликовая щетка	Один раз в месяц	Каждые 6-8 месяцев
Датчики	Один раз в месяц	-
Контакты зарядки	Один раз в месяц	-
Поворотное колесо	Один раз в месяц	-
Ткань для влажной уборки	После каждого использования	-

Очистка пылесборника, резервуара для воды и фильтра

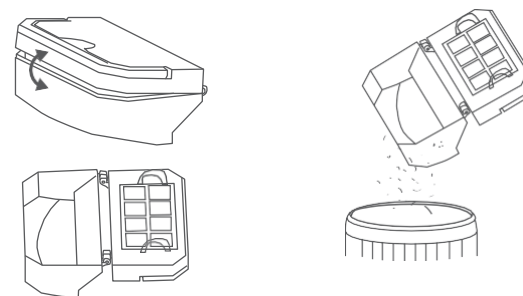
- 1** Нажмите кнопку фиксатора, чтобы снять пылесборник и резервуар для воды.



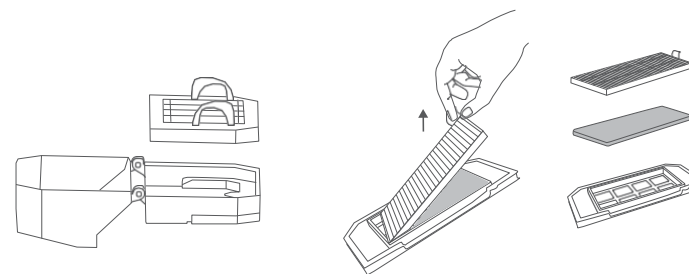
- 2** Отсоедините пылесборник от бака для воды.



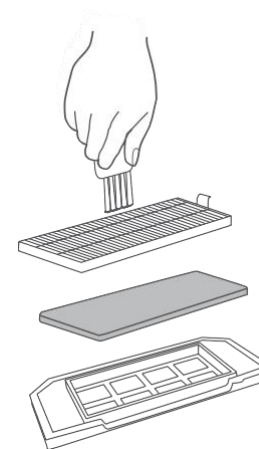
- 3** Откройте и опустошите пылесборник.



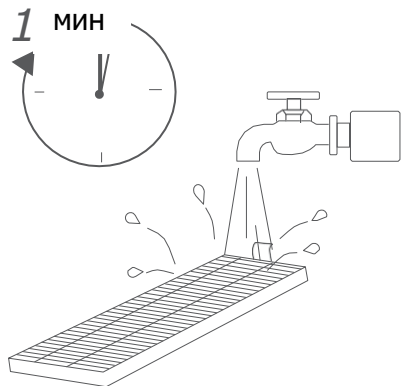
- 4** Извлеките поролоновый фильтр и фильтр высокой эффективности.



- 5** Очистите пылесборник и фильтры с помощью щетки для очистки.

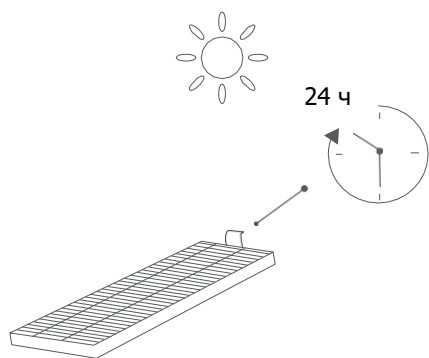


- 6 Влейте остатки воды из резервуара для воды.
- 7 Тщательно промойте пылесборник, резервуар для воды и фильтры.



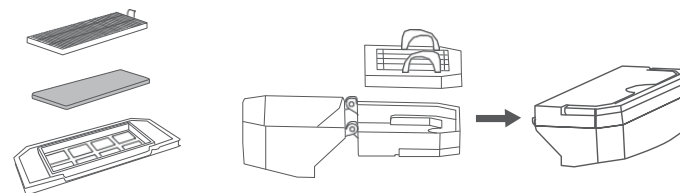
💡 Не используйте для очистки фильтров горячую воду или какие-либо моющие средства.

- 8 Перед следующим использованием полностью просушите на воздухе пылесборник, резервуар для воды и фильтры. Если фильтр не высох, можно использовать другой фильтр.

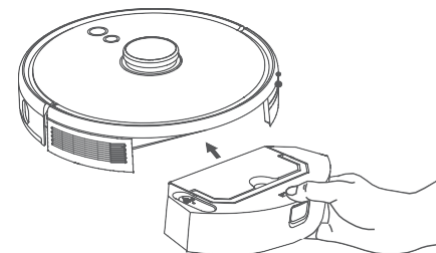


💡 Не используйте фильтры, если они не полностью высохли, иначе это может повлиять на эффективность уборки.

- 9 Установите фильтры обратно в пылесборник.

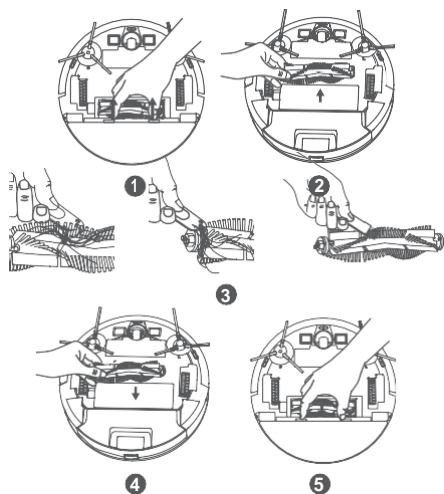


- 10 Вставьте пылесборник и резервуар для воды обратно в основной блок.



Очистка роликовой щетки

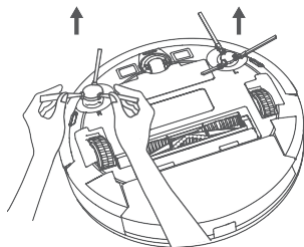
- 1 Потяните за фиксаторы, чтобы разблокировать защиту щетки, как показано на рисунке.
- 2 Приподнимите роликовую щетку, чтобы достать ее из отсека.
- 3 Очистите роликовую щетку с помощью инструмента для очистки.
- 4 Установите на место роликовую щетку, вставив сначала неподвижный выступающий конец.
- 5 Надавите, чтобы установить защиту щетки на ее место.



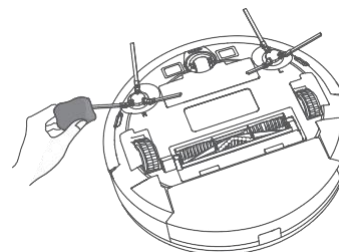
Очистка боковых щеток

Различные предметы, такие как волосы, легко запутываются в боковой щетке и могут собирать грязь. Регулярно очищайте боковую щетку.

- 1 Снимите боковые щетки.



- 2 Аккуратно распутайте и удалите все волосы или нитки, которые намотаны между устройством и боковой щеткой.
- 3 Для удаления пыли со щеток или для придания им аккуратной формы используйте ткань, смоченную теплой водой.



- Используйте боковые щетки только после того, как они полностью высохнут.

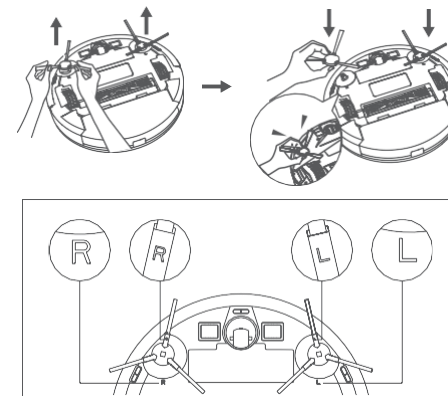
Замена боковых щеток

После длительного использования боковые щетки могут износиться. Для их замены следуйте приведенным ниже инструкциям.

- Смените старые боковые щетки на новые, вставив их до щелчка.



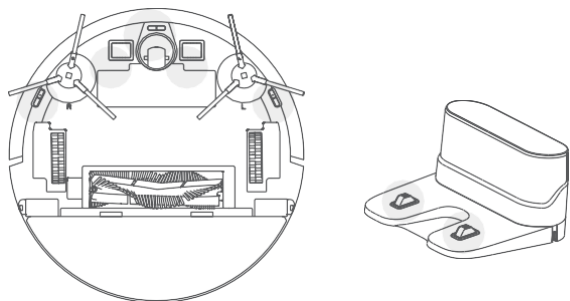
- Убедитесь, что левая боковая щетка, обозначенная символом L (Left), и правая боковая щетка, обозначенная символом R (Right), установлены правильно, как показано на рисунке. В противном случае боковые щетки могут быть повреждены.



Очистка датчиков и контактов для зарядки

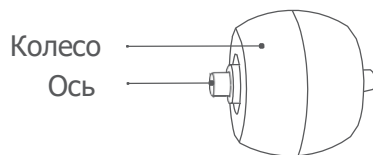
Для поддержания наилучшей производительности регулярно очищайте датчики и контакты зарядки.

- Очистите датчики и контакты для зарядки от пыли с помощью ткани или щетки.

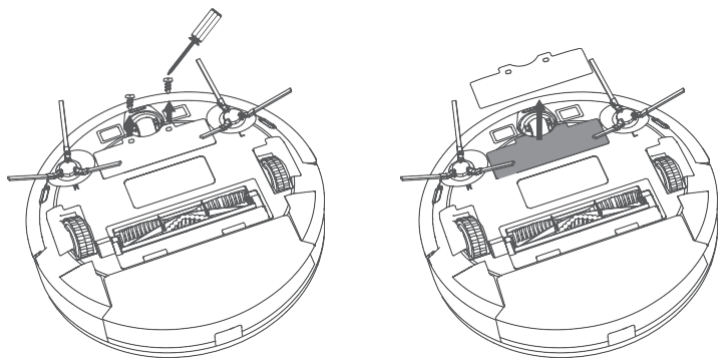


Очистка поворотного колеса

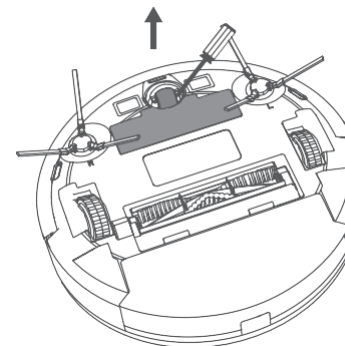
Волосы или частицы пыли могут легко запутаться в поворотном колесе. Обязательно периодически и по мере необходимости очищайте поворотное колесо.



- 1 Снимите крышку батарейного отсека.



- 2 Извлеките поворотное колесо с помощью инструмента (например, отвертки).



- 3 Очистите все волосы и мусор, намотавшиеся на колесо или запутавшиеся в его полости.

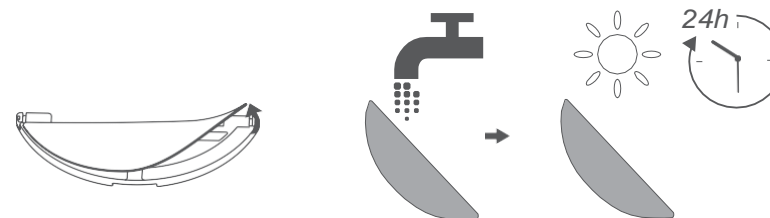
- 4 Установите колесо на место и задвиньте его до щелчка.



- Не очищайте поворотное колесо водой.

Очистка ткани для влажной уборки

Рекомендуется очищать моющуюся ткань после каждого использования.



- 1 Извлеките ткань из модуля для влажной уборки.
- 2 Тщательно промойте ткань для влажной уборки водой.
- 3 Полностью высушите ткань для влажной уборки на воздухе, чтобы предотвратить появление плесени или неприятного запаха.

Поиск и устранение неисправностей

Приведенные ниже решения относятся к общим вопросам. Если проблема не решена, посетите сайт www.eufylife.com, зайдите в приложение EufyHome или обратитесь за помощью по адресу support@eufylife.com.

Проблемы	Решения
RoboVac не может быть активирован.	<ul style="list-style-type: none"> Убедитесь, что аккумулятор полностью заряжен. Если проблемы сохраняются, нажмите кнопку Force Shutdown на основном блоке, чтобы принудительно выключить устройство, а затем включите его.
RoboVac внезапно перестал работать.	<ul style="list-style-type: none"> Проверьте, не застрял ли RoboVac на препятствии. Проверьте, не разряжен ли аккумулятор. Если проблемы сохраняются, выключите RoboVac, а затем снова включите его. Проверьте, не оповещает ли RoboVac голосовыми подсказками или светодиодными индикаторами об ошибке. См. раздел "Голосовое оповещение" в данном руководстве.
Не удается запланировать уборку	<ul style="list-style-type: none"> Убедитесь, что RoboVac включен. Убедитесь, что время по расписанию установлено правильно. Проверьте, совпадает ли часовой пояс в приложении EufyHome с часовым поясом на вашем мобильном устройстве. Проверьте, имеется ли у RoboVac достаточно заряда аккумулятора для начала уборки. Расписание уборки стирается при выключении RoboVac. Если RoboVac включен без доступа к Интернету, расписания уборки не синхронизируются и будут сброшены через приложение.
Слабая мощность всасывания.	<ul style="list-style-type: none"> Проверьте, не заблокировано ли всасывающее отверстие. Опустошите пылесборник. Проверьте, не намок ли фильтр из-за наличия воды или другой жидкости на полу. Полностью высушите фильтр на воздухе перед использованием.
Не удается зарядить RoboVac.	<ul style="list-style-type: none"> Проверьте, загорелся ли индикатор на зарядной базе. Если нет, переподключите адаптер к зарядной базе и попробуйте воспользоваться другой розеткой. Если проблема сохраняется, обратитесь в сервисный центр eufy для ремонта или замены зарядной базы. Удалите пыль с контактов для зарядки базы сухой тканью. Проверьте, слышен ли звуковой сигнал при подключении RoboVac к зарядной базе. Если нет, обратитесь в сервисный центр eufy для ремонта или замены зарядной базы.

Проблемы	Решения
RoboVac не может вернуться на зарядную базу.	<ul style="list-style-type: none"> Уберите предметы в пределах 0,5 м с левой и правой стороны и в пределах 1,5 м перед передней частью зарядной базы. Проверьте, не мешают ли движению RoboVac какие-либо предметы. Очистите контакты для зарядки.
Движение или маршрут RoboVac неправильны.	<ul style="list-style-type: none"> Осторожно очистите датчики сухой тканью. Перезапустите RoboVac, включив его.
Вода не поступает во время влажной уборки.	<ul style="list-style-type: none"> Убедитесь, что в резервуаре для воды достаточно воды. Убедитесь, что резервуар для воды и ткань для влажной уборки установлены правильно.
Во время влажной уборки вода поступает с избытком.	<ul style="list-style-type: none"> Убедитесь, что резервуар для воды и ткань для влажной уборки установлены правильно. Проверьте, не поврежден ли резервуар для воды.
Время уборки RoboVac меньше заявленного.	<ul style="list-style-type: none"> Перед началом уборки убедитесь, что RoboVac полностью заряжен (об этом свидетельствует свечение синего светодиода). Проверьте, не предупреждает ли RoboVac голосовыми подсказками или светодиодными индикаторами об ошибке. См. раздел "Голосовое оповещение" в данном руководстве. Если время уборки значительно меньше указанного выше, обратитесь за помощью в службу поддержки клиентов eufy.
RoboVac не может подключиться к сети Wi-Fi.	<ul style="list-style-type: none"> Убедитесь в правильности введенного пароля Wi-Fi. Убедитесь, что RoboVac, маршрутизатор и мобильный телефон находятся достаточно близко, чтобы обеспечить высокий уровень сигнала. Убедитесь, что ваш Wi-Fi маршрутизатор поддерживает диапазон 2,4 ГГц и 802.11b/g/n; диапазон 5 ГГц не поддерживается.
Не удается управлять RoboVac с помощью Amazon Alexa.	<ul style="list-style-type: none"> Проверьте, нет ли проблем с подключением к Интернету. Проверьте, установлено ли приложение Amazon Alexa на смарт-устройство и включен ли навык "EufyHome RoboVac" в приложении Amazon Alexa. Подробности см. на странице "Интеллектуальные интеграции" в приложении EufyHome. Убедитесь, что у вас есть учетная запись EufyHome и вы подключились к RoboVac. Убедитесь, что вы используете правильные голосовые команды Alexa.

Проблемы	Решения
Не удается управлять RoboVac с помощью Google Ассистента.	<ul style="list-style-type: none"> Проверьте, нет ли проблем с подключением к Интернету. Проверьте, установлено ли приложение Google Home на смарт-устройство и инициировано ли действие "EufyHome" в приложении Google Home. Подробности см. на странице "Интеллектуальные интеграции" в приложении EufyHome. Проверьте, правильно ли вы используете команды при общении с Google Assistant. При подаче запроса сначала произнесите фразу пробуждения "Ok Google". Повторите свой вопрос. Говорите с помощником Google четко.

Голосовое оповещение

При возникновении проблемы на RoboVac начинает мигать красный индикатор, и вы слышите соответствующие голосовые подсказки.

Приведенные ниже голосовые подсказки предназначены для справки и могут быть несколько изменены после обновления голосового пакета. Чтобы найти причину и решение проблемы, следуйте голосовым подсказкам, приведенным ниже.

Голосовая подсказка	Причина и решение
Ошибка 1: Застрял передний бампер	Если передний бампер застрял, осторожно нажмите на него несколько раз, чтобы извлечь все, что застряло внутри. Если между бампером и устройством ничего нет, попробуйте переместить устройство в другую область и перезапустите его.
Ошибка 2: Заело колесо	Возможно, колесо заклинило или застряло. Уберите все препятствия в окружающем пространстве и проверьте колесо на наличие застрявшей пыли. Переместите устройство в новое положение и повторите попытку.
Ошибка 3: Застряла боковая щетка	Возможно, застряла боковая щетка. Очистите ее и повторите попытку.
Ошибка 4: Застряла роликовая щетка. Снимите и очистите роликовую щетку.	Для очистки снимите роликовую щетку, роликовый шарнир, крышку роликовой щетки и всасывающее отверстие. После очистки установите элементы обратно в устройство и повторите попытку.
Ошибка 5: Устройство заклинило или застряло	Устройство застряло. Уберите все препятствия в окружающем пространстве и повторите попытку.

Голосовая подсказка	Причина и решение
Ошибка 6: Устройство заблокировано	Устройство может быть подвешено в воздухе. Переместите его в новое положение, близкое к исходному, и повторите попытку. Если устройству по-прежнему не удастся запустить, очистите датчики падения и повторите попытку.
Ошибка 8: Низкий заряд батареи. Выключение.	Низкий заряд батареи. Система отключится. Зарядите устройство и повторите попытку.
Ошибка S1: Ошибка в работе аккумулятора	<ul style="list-style-type: none"> Откройте аккумуляторный отсек и проверьте, подключен ли аккумулятор, а затем перезапустите устройство. Температура батареи может быть слишком высокой или низкой. перед использованием устройства подождите, пока температура аккумулятора не снизится до нормальных значений (0 °C–40 °C) Если проблема сохраняется, обратитесь за помощью в службу поддержки.
Ошибка S2: ошибка модуля колеса	<ul style="list-style-type: none"> Перед перезапуском устройства проверьте, не заклинило ли колеса и не скопилось ли внутри пыль. Если проблема сохраняется, обратитесь за помощью в службу поддержки.
Ошибка S3: Ошибка боковой щетки	<ul style="list-style-type: none"> Перед перезапуском устройства проверьте, не застряла ли боковая щетка в каком-либо предмете. Если проблема сохраняется, обратитесь за помощью в службу поддержки.
Ошибка S4: Ошибка всасывающего вентилятора	<ul style="list-style-type: none"> Перед перезапуском устройства проверьте, не застряли ли лопасти вентилятора в каком-либо предмете. Перед перезапуском устройства очистите пылесборник и фильтр. Если проблема сохраняется, обратитесь за помощью в службу поддержки.
Ошибка S5: ошибка роликовой щетки. Обратитесь к руководству пользователя или приложению для получения помощи.	<ul style="list-style-type: none"> Перед повторным запуском устройства снимите и очистите роликовые щетки, соединение роликовых щеток, крышку роликовых щеток и всасывающее отверстие. Если проблема сохраняется, обратитесь за помощью в службу поддержки клиентов.

Технические характеристики

	Вход	24 В 1 А
	Напряжение аккумулятора	14.4 В
	Потребляемая мощность	50 Вт
	Тип аккумулятора	Литий-ионный аккумулятор 3200 мАч (стандартный)
	Объем пылесборника	330 мл
	Объем резервуара для воды	200 мл
	Время зарядки	180 - 240 мин

	Вход	24 В 1 А
	Выход	24 В 1 А

Служба поддержки клиентов

Гарантия

Ограниченная гарантия 12 месяцев

Позвоните нам

Россия

☎ 8-800-511-86-23

Пн-Вт: с 9 до 18

✉ support.ru@anker.io

Эл. почта:

Служба поддержки клиентов: support@eufylife.com

 @EufyOfficial  @EufyOfficial  @EufyOfficial  @EufyOfficial